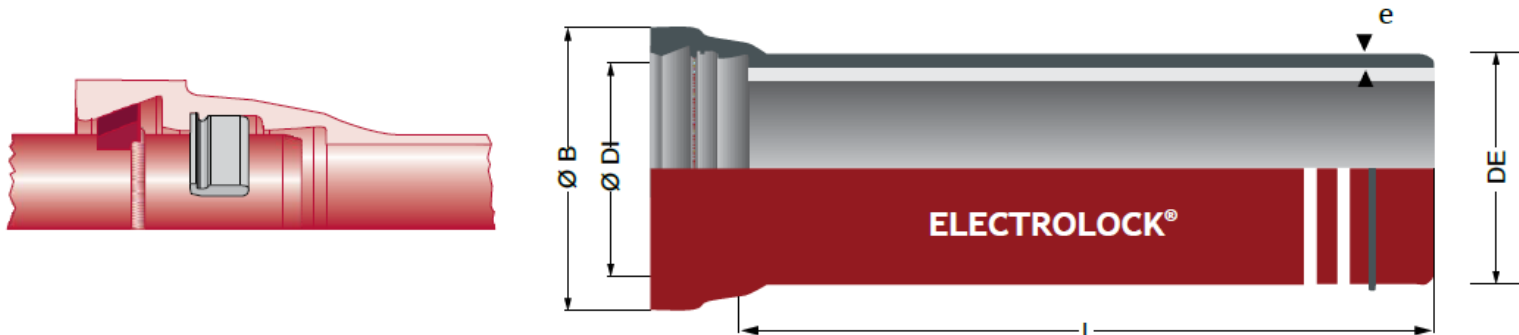


ROHR ELECTROLOCK® 400 g/m² Zink-Aluminium (DIN EN 598:2009)

ABWASSER

8 Duktiles Gussrohr mit Hochleistungsverriegelungssystem

- o Druckklasse entsprechend Klasse K9/K10 - DN 80 bis 1000
- o Längskraftschlüssige Doppelkammer-Steckmuffenverbindung mit Riegeln und Schweißnaht um das Einsteckende
- o Mit der äußeren Beschichtung Zink Aluminium 400 g/m²



DN (mm)	Klasse C entsprechend K9/K10	L (m)	Nennwert-Wanddicke e (mm)	Mindest-Ringsteifigkeit (kN/m ²)	PFA Längkraftschlüssig Verbindung (bar)	Mögliche Abwinkelung (Grad) Rohr Längkraftschlüssig	DE Einsteckende (mm)	Ø DI Muffe (mm)	Ø B Muffe (mm)
80	C100	5.5	6.0	2700	110	5°	99 - 95.3	99.5 - 101.5	160*
100	C100	5.5	6.0	1500	100	5°	119 - 115.2	119.5 - 121.5	182*
125	C100	5.5	6.0	810	100	5°	145 - 141.2	145.5 - 147.5	214*
150	C64	5.5	6.0	480	75	5°	171 - 167.1	171.5 - 173.5	240*
200	C64	5.5	6.3	230	63	4°	223 - 219.0	223.5 - 226.5	296*
250	C50	5.5	6.8	160	44	4°	275 - 270.9	275.5 - 278.0	353*
300	C50	5.5	7.2	110	40	4°	327 - 322.7	327.5 - 330.3	415*
350	C40	5.5	7.7	89	35	3°	379 - 374.6	379.5 - 382.3	435*
400	C40	5.5	8.1	72	30	3°	430 - 425.5	430.5 - 433.6	522*
450	C40	5.5	8.6	61	30	3°	481 - 476.4	481.5 - 484.8	572*
500	C40	5.5	9.0	52	30	3°	533 - 528.2	533.5 - 536.9	630*
600	C40	5.5	10.8	41	30	3°	636 - 631.0	636.5 - 640.2	740*
700	C30	5.5	10.8	34	25	3°	739 - 733.7	739.5 - 744.0	855*
800	C30	5.5	11.7	30	25	3°	837.5-848.0	843.5-848.3	956*
900	C30	5.5	12,6	26	25	3°	940.2-946.0	946.5-951.6	1072*
1000	C30	5,5	13,5	24	25	3°	1043 - 1049	1049.5-1054.9	1180*



Anwendungsbereich:

- Verwendbar für die Abwasserentsorgung als Abwasserdruck- und Freispiegel- Abwasserleitungen.

Hauptmerkmale:

- Wanddicke gemäß EN 598:2009,
- Verstärkte äußere Beschichtung: Zink-Aluminium Legierung Mindestmaße 400 g/m² + Rotbraune Deckbeschichtung in einer Mindestschichtdicke von 100 µm, Auskleidung: Zementmörtelauskleidung auf Basis Tonerdezement (Rotationsschleuderverfahren, Beständig gegen Abrieb und H₂S,
- Längskraftschlüssige Steckmuffenverbindung Typ ELECTROLOCK®, TYTON® Dichtung aus NBR: Wasserdicht und undurchlässig,
- Verriegelung durch Doppelkammer mit Riegeln und Schweißnaht um das Einsteckende.

Kompatibilität der Außenbeschichtung mit Böden:

Die Abwasserrohre aus duktilem Gusseisen, mit einer Umhüllung aus Zink-Aluminium-Legierung mit einer Masse von mindestens 400 g/m² mit Deckbeschichtung dürfen in den meisten Böden eingebaut werden, ausgenommen:

- säurehaltige torfige Böden;
- Böden, die Abfälle, Asche oder Schlacke enthalten oder durch Abfälle oder industrielle Abwässer, verunreinigt
- Böden unterhalb des Meeresspiegels mit einem Bodenwiderstand von weniger als 500 Ω cm.

In solchen Böden, aber auch bei Auftreten von Streuströmen, ist es empfehlenswert, für die Umhüllung andere, den überwiegend korrosive Böden angepasste Umhüllungen vorzusehen.

Kompatibilität der Auskleidung mit Abwässern:

Duktile Gussrohre ABWASSER mit einer Zementmörtelauskleidung auf Basis Tonerdezement (abriebfest) kann für den Transport aller Arten von Wasser mit einem pH-Wert zwischen 4 und 12, eingesetzt werden.

Für andere Wasserarten sind die Anwendungsgrenzen nachfolgend angegeben:

Wasserkennwerte	Tonerde-Zement
Mindestwert für pH	4
Maximal-Gehalt (mg/l) für :	
Aggressives CO ₂	unbegrenzt
Sulfat (SO ₄ ⁻)	unbegrenzt
Magnesium (Mg ²⁺)	unbegrenzt
Ammonium (NH ₄ ⁺)	unbegrenzt

ELECTROSTEEL behält sich das Recht vor, diese technischen Spezifikationen zu ändern, vor allem hinsichtlich der Entwicklung der Normung.

